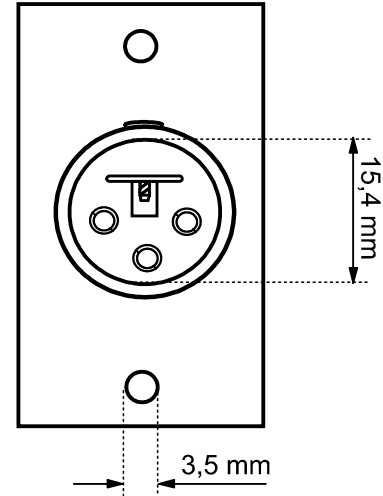
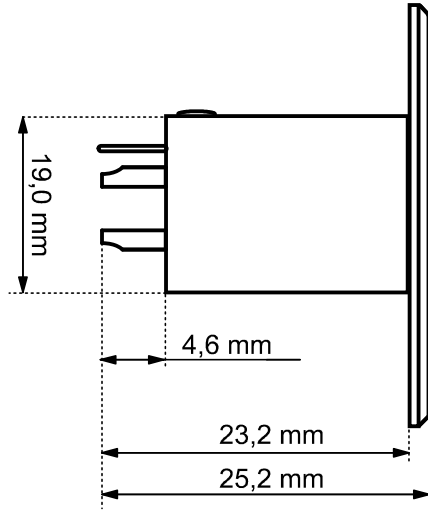
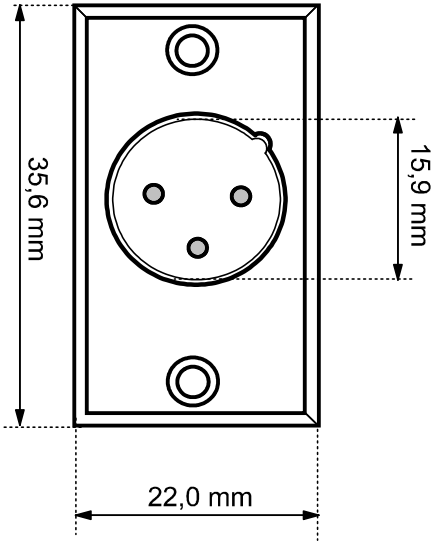


1 2 3 4 5 6 7 8 9 10 11 12 13 14

A
B
C
D
E
F
G
H
I
J



- Mikrofon-Einbaustecker , 3-polig
- RoHS-konform

- microphone-panel male socket, 3-pins
- RoHS-compliant

Änderungen

Datum	Name	gez.:	Datum	Name
11.03.2009	li	gepr.:	22.08.2007	li
		Norm:		

Bezeichnung		Blatt
XLR 186-3	11220	
Zeichnungs-Nr.:		von



1 2 3 4 5 6 7 8 9 10 11 12 13 14