

1 2 3 4 5 6 7 8 9 10 11 12 13 14

A

B

C

D

E

F

G

H

I

J

A

B

C

D

E

F

G

H

I

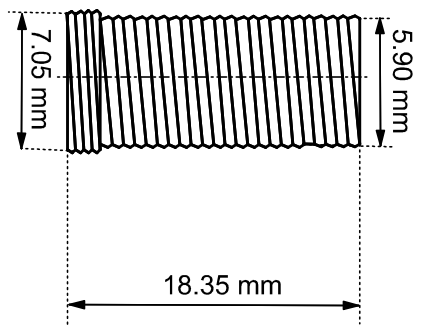
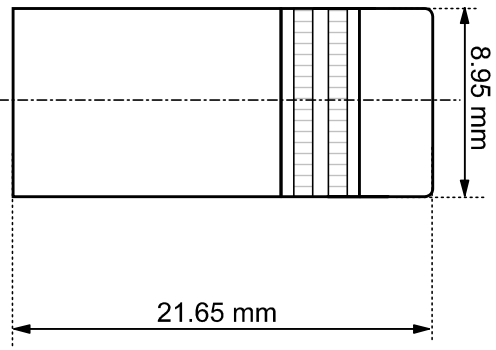
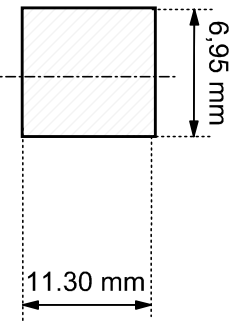
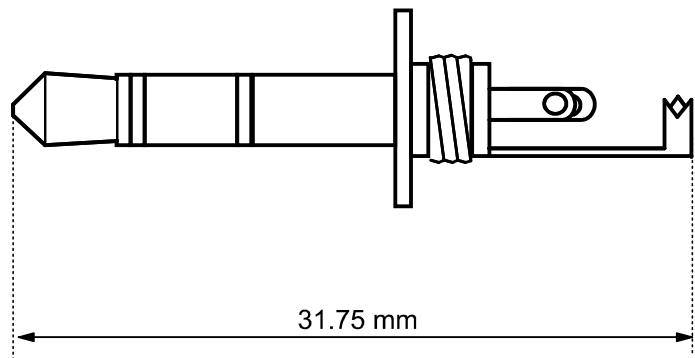
J

Stecker
plug

Isolierhülse
insulation cover

Metallhülse
housing (metal)

Knickschutzfeder
bend protection spring



- Klinkenstecker - 3,5 mm - stereo
- Metallausführung mit Knickschutz
- RoHS-konform

- *plug - 3.5 mm - stereo*
- *metal version with cable protector*
- *RoHS-compliant*

Änderungen

Datum	Name	gez.:	Datum	Name
		gez.:	13.03.2008	li
		gepr.:	13.03.2008	li
		Norm:		

Bezeichnung		Blatt	
SS 35 MK	11017		
Zeichnungs-Nr.:			

von

1 2 3 4 5 6 7 8 9 10 11 12 13 14