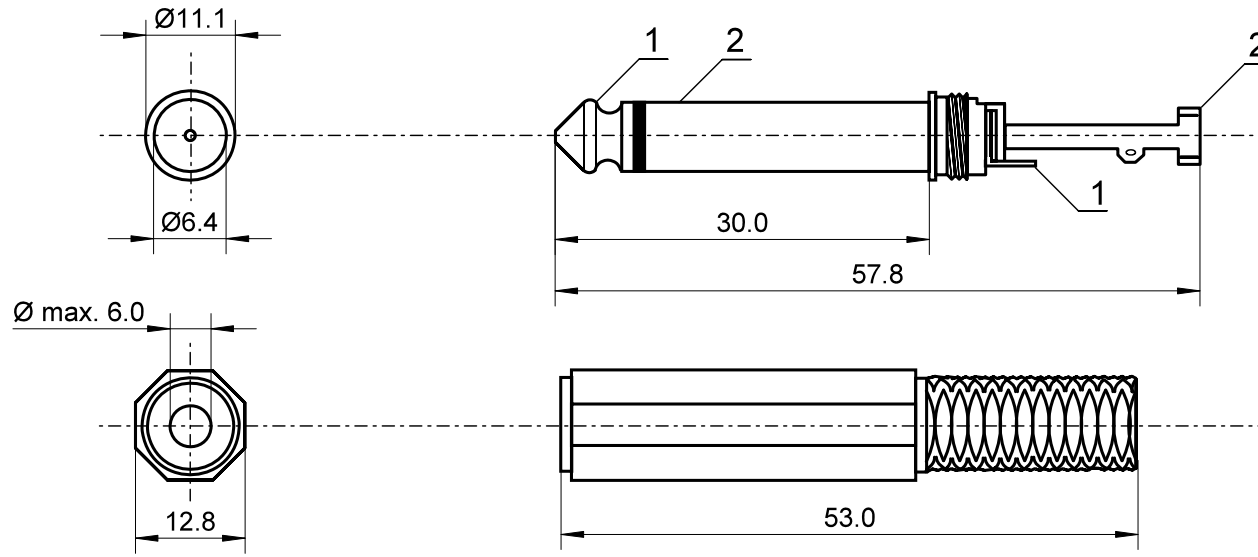


1 Mono Tonsignal / mono signal  
2 Masse / Ground



- Klinkenstecker 6,35 mm - Mono
- Plastikausführung mit Knickschutz
- mit Lötanschluss
- Gewicht: 6,1 g
- RoHS-konform

- *jack plug 6.35 mm - mono*
- *plastic version with cable protector*
- *with solder tags*
- *weight: 6.1 g*
- *RoHS compliant*

Änderungen

Änderungen		Datum	Name	Bezeichnung	Blatt
Datum	Name	gez.: 03.12.2012	tf	SM 63 K	
		gepr.: 03.12.2012	tf		
		Norm:		Zeichnungs-Nr.: 11022	von

