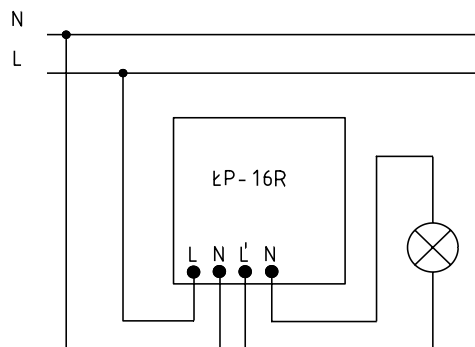


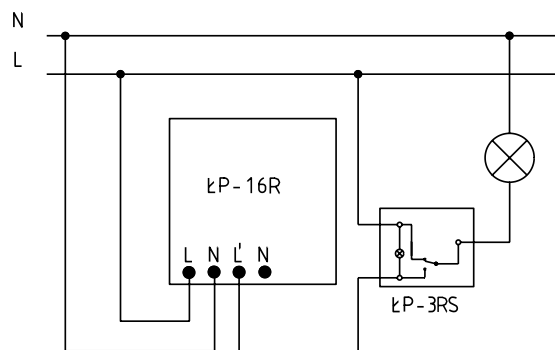
Direkt inkoppling / Suora kytkentä / Direct connection



Kopplingsschema 1-pol/trapp

Kytentäkaavio 1-nap/vaihto

Wiring diagram: Movement detector + 2 way switch



MI-JZ/JA-140206

Malmbergs Elektriska AB (publ)PO Box 144, SE-692 23
Kumla, SWEDENPhone: +46 (0)19 58 77 00
Fax: +46 (0)19 57 11 77info@malmbergs.com
www.malmbergs.com**MALMBERGS**

BRUKSANVISNING

Elektronisk rörelsevakt med PIR-sensor

KÄYTTÖOHJE

Elektroninen liiketunnistin PIR-
tunnistimella

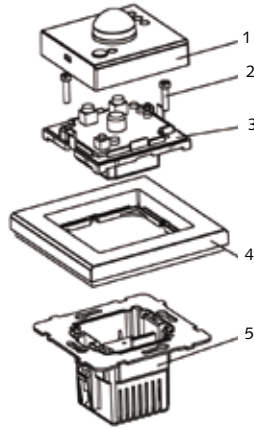
INSTRUCTION MANUAL

Electronic Motion Detector with
PIR Sensor**SE** OBS! Läs igenom manualen noggrant innan installation och spara den för framtida bruk.**FI** HUOM! Lue huolellisesti käyttöohjeet ennen asennusta ja säästä ne tulevaa käyttöä varten.**EN** NOTE! Please read through the manual carefully prior to installation and keep it for future reference.

SE

BESKRIVNING

1. Centrumpatta
2. Monteringskruvar
3. Rörelsevakt
4. Ram
5. Strömförsörjningsmodul



INSTÄLLNINGAR

Tryck på Mode (ON/OFF-knappen) för att välja vilken funktion som rörelsevakten ska ha. Man måste trycka och hålla inne ca 1 sek för att växla funktion. Detta för att inte oavsiktligt växla funktion om man kommer åt knappen.

Funktioner:

Funktion	Indikering	Läge
1 Alltid fränslagen, OFF	☾	Släckt
	☀	Släckt
	💡	Lyser grönt
2 Alltid tillslagen, ON	☾	Släckt
	☀	Släckt
	💡	Lyser grönt
3 Endast rörelsefunktion Vrid på TIME-inställning för hur lång tid det ska lysa, 3 sek > 5 min. LUX-inställningen har ingen funktion.	☾	Släckt
	☀	Lyser grönt
	💡	Växlar rött/grönt vid rörelse
4 Rörelsefunktion med ljusrelä Vrid på TIME-inställning för hur lång tid det ska lysa, 3 sek > 5 min. LUX-inställningen styr vid vilken ljusstyrka som reläet ska slå till när den känner av rörelse. 0-1000 LUX.	☾	Lyser grönt
	☀	Släckt
	💡	Växlar rött/grönt vid rörelse
5 Slumpfunktion Vrid på TIME-inställning för inställning av bastid, 3 sek > 5 min. Bastiden multipliceras sedan med 1, 2 eller 3 för slumpmässig tillslagstid. Frånslagstiden är helt slumpmässig från 10-60 minuter. Ex. Om TIME står på maxtiden 5 min så kan tillslagstiden bli 5, 10 eller 15 min.	☾	Blinkar
	☀	Blinkar
	💡	Växlar rött/grönt vid rörelse

LÅSFUNKTION

För att förhindra oavsiktlig ändring av funktionsinställning kan knapparna låsas.

- Tryck och håll ned Mode-knappen i 10 sek tills det att reläet växlar läge.
- Rörelsevakten reagerar nu inte på korta knapptryck.
- Tryck och håll ned Mode-knappen i 10 sekunder igen för att låsa upp.

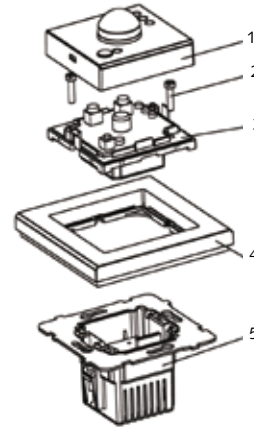
TEKNISKA DATA

Märkspänning:	230V~ 50Hz
Max. belastning:	3200W, resistiv / 750W, induktiv
Avkänningsområde:	136°
Räckvidd:	7 m
Fördröjningstid:	3-300 sek

FI

TUOTEKUVAUS

1. Keskiölevy
2. Asennusruuvit
3. Liiketunnistin
4. Kehys
5. Kytentäkotelo



SÄÄDÖT

Paina MODE (ON/OFF-painike) valitaksesi haluamasi toiminnon liiketunnistimelle. Toimintoa vaihtaessa tulee painiketta painaa ja pitää painettuna vähintään 1 sekunnin ajan. Tämä jotta estettäisiin vahingossa tapahtuvat muutokset.

Toiminnot:

Toiminto	Ilmaisimet	Tila
1 Aina pois päältä, OFF	☾	Sammuneena
	☀	Sammuneena
	💡	Palaa vihreänä
2 Aina päällä, ON	☾	Sammuneena
	☀	Sammuneena
	💡	Palaa vihreänä
3 Vain liiketunnistustoiminto Käännä TIME-väänin siihen aikaan jonka haluat valon palavan, 3 s.>5 minuuttia. LUX-säätö eivät ole toiminnassa.	☾	Sammuneena
	☀	Palaa vihreänä
	💡	Vaihtelee punaisena/vihreänä liikkeen havaituttua.
4 Liiketunnistustoiminto valokennon kera Käännä TIME- väänin siihen aikaan jonka haluat valon palavan, 3 s.>5 minuuttia. LUX-säätö määrittelee valotason jolla rele tunnistaa liikkeen. 0-1000 LUX.	☾	Palaa vihreänä
	☀	Sammuneena
	💡	Vaihtelee punaisena/vihreänä liikkeen havaituttua.
5 Satunnaistoiminto Käännä TIME-väänin perus-aikaan, 3 sek>5 minuuttia. Perusaika kertaantuu sitten 1, 2 tai 3 kertaisiksi satunnaisiksi päälle-olo ajoiksi. Poispäältä ajat ovat täysin satunnaiset 10-60 minuutin välillä. Esim. jos TIME on enimmäisajassa 5 minuuttia, voivat päällä-olo ajat olla 5, 10 tai 15 minuuttia.	☾	Vilkkuu
	☀	Vilkkuu
	💡	Vaihtelee punaisena/vihreänä liikkeen havaituttua.

LUKITUSTOIMINTO

Vahingossa tapahtuvat toimintomuutokset ovat estettävissä lukitsemalla painikkeet.

- Paina MODE ja pidä se alaspainettuna 10 s. kunnes releen tila vaihtuu.
- Nyt liiketunnistin ei reagoi lyhyisiin painalluksiin.
- Paina uudelleen MODE ja pidä se alaspainettuna vapauttaaksesi lukituksen.

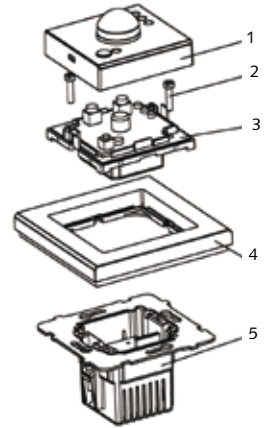
TEKNISET TIEDOT

Nimellisjännite:	230V~ 50Hz
Max. kuormitus:	3200W, resistiiv./ 750W induktiiv.
Valvonta-alue:	136°
Tunnistusetäisyys:	7 m
Katkaisuviive:	3-300 sek

EN

DESCRIPTION

1. Cover
2. Mounting screws
3. Control module
4. Frame
5. Power supply module



SETTINGS

Press Mode (ON/OFF button) to choose the function. Press and hold down the button for about 1 second to change the function. This prevents accidental changing of function in case any button is pressed by mistake.

Settings:

Function	Indication	Lamp
1 Always OFF	☾	Off
	☀	Off
	💡	Green light
2 Always ON	☾	Off
	☀	Off
	💡	Green light
3 Only motion detection Turn the TIME control to set for how long the light should be on, 3 seconds to 5 minutes. The LUX setting is off.	☾	Off
	☀	Green light
	💡	Alternates between red/green during movement
4 Motion detection with light relay Turn the TIME control to set for how long time the light should be on, 3 secs to 5 mins. The LUX setting controls at which light the relay should turn on the light when it detects movement. 0-1000 LUX.	☾	Green light
	☀	Off
	💡	Alternates between red/green during movement
5 Random function Turn the TIME control to set the calibration time, 3 secs to 5 mins. The calibration time is then multiplied with 1, 2 or 3 for random ON time. The OFF time is completely random from 10-60 mins. E.g. If TIME is on max time 5 mins, the ON time can be 5, 10 or 15 mins.	☾	Flashes
	☀	Flashes
	💡	Alternates between red/green during movement

LOCKING THE BUTTONS

To prevent accidental change of function setting, the buttons can be locked.

- Press and hold down the Mode button in 10 seconds until the relay switches.
- The motion sensor does not react to short touches on the buttons.
- Press and hold down the Mode button in 10 seconds to unlock.

TECHNICAL DATA

Rated voltage:	230V~ 50Hz
Max. load:	3200W, resistive / 750W, inductive
Detection area:	136°
Range:	7m
Delay time:	3-300 seconds