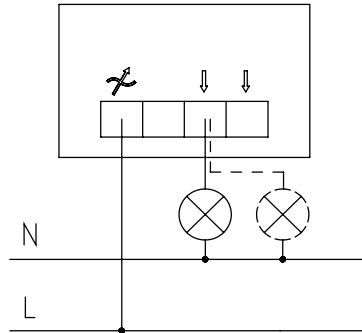


# Elektronisk Triac-dimmer/Elektroninen Triac-säädin/Electronic Push-Turn Triac Dimmer

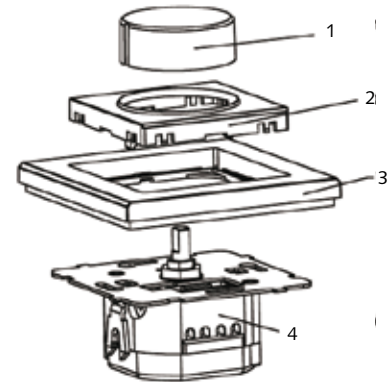
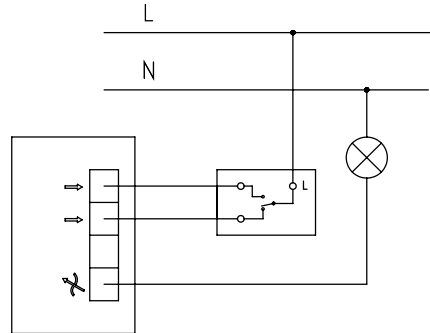
Kopplingsschema 1-pol/Kytkentäkaava, 1-nap./

Wiring diagram of the dimmer in standard electric installation



Kopplingsschema Trapp/Kytkentäkaavio Vaihto

Wiring diagram of the dimmer using a 2 way switch



SE

## TEKNISKA DATA

**Brytfunktion:** 1-pol/trapp  
**Märkspänning:** 230V~ 50Hz  
**Effektområde:** 20-400W  
**Dimbara laster:** Glödljus och halogen  
**Ljusregleringsområde:** 10-100%

1. Ratt
2. Frontplatta
3. Ram
4. Dimmer

FI

## TEKNISET TIEDOT

**Kytintoiminto:** 1-nap/vaihto  
**Nimellisjännite:** 230V~ 50Hz  
**Tehoalue:** 20-400W  
**Soveltuus:** Hehku- ja halogeenilampuille  
**Säätöalue:** 10-100%

1. Väännin
2. Etulevy
3. Kehys
4. Säädin

EN

## TECHNICAL DATA

**Output:** 1 Gang, 2 Way  
**Rated voltage:** 230V~ 50Hz  
**Min/max load:** 20-400W  
**Adjustable loads:** Incandescent and halogen  
**Light adjustment range:** 10-100%

1. Adjustment wheel
2. Cover
3. Frame
4. Dimmer



# MALMBERGS