



EN - English
SV - Svenska
DA - Danske
NO - Norsk
FI - Suomi

IMPORTANT SAFEGUARDS

Signal Word Definitions

- EN
- DANGER:** Indicates an imminently hazardous situation, which, if not avoided, will result in death or serious injury. Usage of this signal word is limited to the most extreme situations.
- WARNING:** Indicates a potentially hazardous situation, which, if not avoided, could result in death or serious injury.
- CAUTION:** Indicates a potentially hazardous situation, which, if not avoided, may result in minor/moderate injury or product/property damage. It also alerts against unsafe practices.

FOR HOUSEHOLD USE ONLY! READ ALL INSTRUCTIONS BEFORE USE!

When using this or any other electrical appliance, always follow these basic safety precautions:

1. This appliance can be used by children aged from 8 years and above and persons with reduced physical, sensory or mental capabilities or lack of experience and knowledge if they have been given supervision or instruction concerning use of the appliance in a safe way and understand the hazards involved. Children shall not play with the appliance. Cleaning and user maintenance shall not be made by children unless they are older than 8 and supervised.
2. Keep the appliance and its cord out of reach of children less than 8 years. Cleaning and user maintenance shall not be made by children without supervision
3. **CAUTION:** hot surface, the surfaces are liable to get hot during use.
4. Always use the product on a flat, stable, heat-resistant surface.
5. The temperature of the accessible surfaces may be very high when the appliance is in use. Make sure not to touch these hot parts of the appliance.
6. Use the product in a well-ventilated area. Keep at least 4-6 inches of space on all sides of the product to allow adequate air circulation.
7. Do not place the product on or near a gas or electric burner, or inside or on top of a heated oven or other heat source.
8. Do not allow the product to touch curtains, wall coverings, clothing, dishtowels, or other flammable materials during its use.
9. Do not touch hot surfaces of the product. Do not move the product while it is plugged in. Allow the product to thoroughly cool before handling it.
10. Do not use attachments not recommended for use with this product or sold by the product manufacturer.
11. Do not use the product near water or other liquids.
12. Do not place or drop the product into water or other liquids. If the product falls into water, immediately unplug it from the electrical outlet. Do not touch or reach into the water.
13. Do not leave the product unattended while it is in use. The appliance is not intended to be operated by means of an external timer or separate remote-control system.
14. Appliances not intended to be partially immersed in water for cleaning
15. Do not put any stress on the Power Cord where it connects to the product as the power cord could fray and break.
16. Do not plug or unplug the product into/from an electrical outlet with a wet hand.
17. Keep the product and its power cord away from heated surfaces.
18. Never operate this product if it has a damaged power cord or plug, is not working properly, has been dropped, damaged, or exposed to water or other liquids.

19. If the supply cord is damaged, it must be replaced by the manufacturer or its service agent or a similarly qualified person in order to avoid a hazard
20. This appliance is intended to be used in household and similar applications such as: staff kitchen areas in shops, offices and others working environments, by clients in hotels, motels and other residential type environments, bed and breakfast type environments.

CAUTION: To reduce the risk of personal injury or product/property damage:

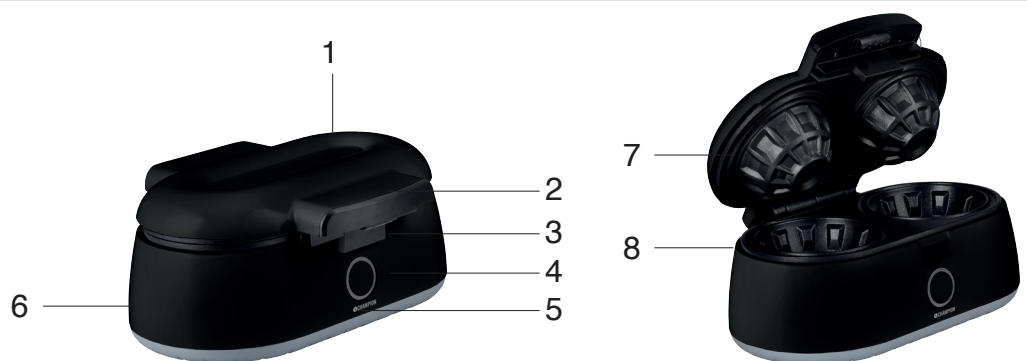
- This product is intended for indoor, non-industrial, non-commercial, household use only as a waffle bowl maker. Do not use the item outdoors or for any other purpose.
- Do not allow the power cord to hang where it may be tripped over or pulled (e.g., over the edge of a table or counter).

SPECIAL INSTRUCTIONS:

- To avoid a circuit overload when using this product, do not operate another high-wattage product on the same electrical circuit.
- A short power supply cord is provided with this product. An extension cord is not recommended for use with this product, but if one must be used:
 - The marked electrical rating of the cord must be at least as great as that of the product.
 - Arrange the extension cord so that it does not hang where it can be tripped over or pulled unintentionally.

Parts

1. Upper housing
2. Handle cover
3. Locking latch
4. Lamp
5. Power cover
6. Lower housing
7. Upper plate
8. Lower plate



Use

CAUTION: Do not use this product to cook or defrost frozen food. All food must be completely defrosted before cooking it with this product.

NOTE: During the initial uses of this product, it may produce some smoke. This is normal and will subside with further use.

1. Before using the waffle bowl maker for the first time, clean it as described in the “Care and Maintenance” section.
2. Press in the end of the locking latch nearest the handle to unlock the product.
3. Open the unit by pulling the handle up.
4. Pour waffle batter in lower plates.
5. Close the Plates and turn the unit on by plugging it into a standard electrical outlet. Verify that the Power Indicator Light illuminates in orange.

WARNING: The Cooking Plates and metal surfaces of the unit will become hot when in use. To avoid a burn hazard, wear heat resistant mitts or gloves and touch only the black portion of the handle.

6. After the unit preheats for approximately five minutes, the ready indicator light will illuminate in green, indicating the product is ready for use.
7. Use the handle to lift the upper plate. Place food on the lower plate using wooden or plastic heat-resistant utensils.

CAUTION: Do not use metal utensils on this product, as they will scratch and damage the plates non-stick coating.

8. Use the handle to lower and rest the upper plate on top of the food.
9. When the waffle is cooked as desired, lift the handle to open the plates, then remove the waffle bowl using the utensils. If more cooking will be done at this time, close the plates to conserve heat.
10. Repeat Steps 7-9 until all cooking is complete.
11. Turn off the product by unplugging the power cord from the electrical outlet.
12. When the unit has completely cooled, clean and dry it.
13. Lock the unit in its closed position by pressing in the end of the locking latch farthest from the handle.

NOTE:

- The cooking time for waffle bowl depends on the type and thickness of the batter.

Recipe

General recipe for making waffle bowls:

- | | | | |
|---------------|----------------|------------------|--------------|
| • Butter: | 100g | • Milk: | 4 deciliters |
| • Whole eggs: | 2 pcs | • Salt: | 1 pinch |
| • Flour: | 3,5 deciliters | • Baking powder: | 2 tsp |

Cleaning & Maintenance

- Before cleaning, unplug and wait for the appliance and the plates to cool down.
- Wipe the outside with only a slightly moistened cloth ensuring that no moisture, oil or grease enters the cooling slots.
- Do not clean the inside or outside with any abrasive scouring pad or steel wool as this will damage the finish.
- Do not immerse in water or any other liquid.

Warranty

Champion Nordic guarantees that this product is free from manufacturing defects in terms of materials and workmanship during a period of 2 years in Sweden, Norway, Denmark and Finland. This warranty period begins on the day the product is purchased or delivered. Champion Nordic has no obligation to repair or replace products that are not accompanied by a valid proof of purchase. This warranty applies only to products purchased and used for home use and does not cover damage resulting from abuse, failure to comply with the instructions from Champion Nordic, cases in which the product has been modified or subjected to unauthorized repair, improper packaging on the part of the owner, normal wear and tear, or improper handling on the part of a transport company.

Correct Disposal of this product

This marking indicates that this product should not be disposed with other household wastes throughout the EU. To prevent possible harm to the environment or human health from uncontrolled waste disposal, recycle it responsibly to promote the sustainable reuse of material resources.



CHAMPION

Champion®
Makadamgatan 14 | 254 64 Helsingborg | Sweden
info@championnordic.se
Designed in Sweden | Assembled in China



VIKTIGA SÄKERHETSFÖRESKRIFTER

Ordförklaringar - varningar

FARA Indikerar överhängande farlig situation som, om den inte undviks, kommer leda till dödsfall eller allvarlig skada. Detta ord används endast för de mest extrema situationer.

VARNING Indikerar en potentiellt farlig situation som, om den inte undviks, kan leda till dödsfall eller allvarlig skada.

IAKTTA FÖRSIKTIGHET Indikerar en potentiellt farlig situation som, om den inte undviks, kan leda till mindre/lindriga skador eller skador på produkt och egendom. Detta varnar även för osäker användning av produkten.

ENDAST FÖR HUSHÅLLSBRUK LÄS IGENOM INSTRUKTIONERNA FÖRE ANVÄNDNING

Vid användning av denna eller annan elektrisk apparat, följ alltid följande grundläggande säkerhetsföreskrifter:

1. Denna apparat kan användas av barn i åldrarna 8 år och äldre och personer med nedsatt fysisk, sensorisk eller mental förmåga eller brist på erfarenhet och kunskap om de har fått tillsyn eller instruktioner om användningen av apparaten på ett säkert sätt och förstår farorna inblandade. Barn får inte leka med apparaten. Rengöring och underhåll av användaren ska inte göras av barn såvida de inte är äldre än 8 år och övervakas.
2. Håll apparaten och dess nätsladd utom räckhåll för barn som är yngre än 8 år. Rengöring och underhåll får inte utföras av barn utan övervakning.
3. **IAKTTA FÖRSIKTIGHET:** varma ytor, ytorna kan bli varma under användning.
4. Använd alltid apparaten på en plan, stabil och värmetålig yta.
5. Åtkomliga ytor kan bli mycket varma när apparaten används. Se till att du inte vidrör dessa varma delar på apparaten.
6. Använd apparaten i ett utrymme med bra ventilation. Håll minst 10-15 cm fritt utrymme på alla sidor om apparaten för tillräcklig ventilation.
7. Placera inte apparaten på eller nära en gas- eller elektrisk brännare, eller i eller ovanpå en varm ugn eller annan värmekälla.
8. Låt inte apparaten vidröra gardiner, väggbonader, kläder, kökshanddukar eller andra lättantändliga material under användning.
9. Rör inte apparatens varma ytor. Flytta inte apparaten när den är inkopplad i eluttaget. Låt apparaten svalna helt och hållet innan den hanteras.
10. Använd inte delar eller tillbehör som inte rekommenderas att användas med denna apparat eller som inte säljs av tillverkaren.
11. Använd inte apparaten nära vatten eller andra vätskor.
12. Placera eller tappa inte apparaten i vatten eller andra vätskor. Om apparaten trillar ner i vatten, koppla genast ur den ur eluttaget. Rör inte vattnet eller plocka upp apparaten ur vattnet.
13. Lämna inte apparaten oövervakad när den används. Apparaten är inte avsedd att användas med extern timer eller separat fjärrkontrollsystem.
14. Apparaten får inte doppas delvis i vatten för rengöring
15. Utsätt inte nätsladden för någon belastning vid anslutningspunkten på apparaten då det kan slita på och förstöra nätsladden.
16. Hantera inte elkontakten med våta händer.
17. Håll apparaten och dess nätsladd borta från varma ytor.
18. Använd inte apparaten om nätsladden eller elkontakten är skadade, inte fungerar ordentligt, har tappats, är skadad eller har utsatts för vatten eller andra vätskor.

19. Om nätsladden är skadad måste den bytas ut av tillverkaren, dess serviceombud eller en liknande kvalificerad person för att undvika fara
20. Denna apparat är avsedd för hushållsbruk och liknande användningsområden så som personalpentry i butiker, kontor och andra arbetsmiljöer, av hotellgäster, motellgäster, gäster på vandrarhem, bed-and-breakfast eller andra boendetyper.

SV

IAKTTA FÖRSIKTIGHET: För att minska risken för personskada eller skada på apparat och egendom:

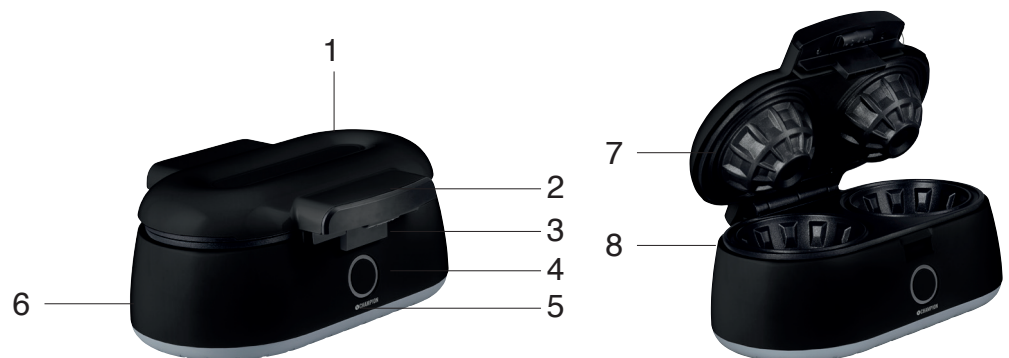
- Apparaten är endast avsedd för inomhus- och hushållsbruk, ej för industri- eller kommersiellt bruk, och endast som våffelskålsjärn. Använd inte apparaten utomhus eller för andra ändamål.
- Låt inte nätsladden hänga så att man snubbla över den eller dra i den (t.ex. över kanten på bordet eller köksbänken).

SÄRSKILDA INSTRUKTIONER:

- För att undvika överbelastning när apparaten används, undvik att koppla in en annan strömkrävande apparat på samma elnät.
- En kort nätsladd medföljer med apparaten. Förlängningssladd rekommenderas inte men om det krävs för användning gäller följande:
 - Sladdens elektriska märkning måste vara minst lika hög som apparatens märkning.
 - Placera förlängningssladden så att den inte hänger där man kan råka snubbla över den eller dra i den.

Beskrivning

1. Apparats överdel
2. Handtagsskydd
3. Låsmekanism
4. Lampa
5. Skydd för eluttag
6. Apparats nederdel
7. Övre platta
8. Nedre platta



Användning

IAKTTA FÖRSIKTIGHET: Använd inte apparaten för att tillaga eller tina djupfryst mat. All mat måste ha tinat helt före den tillagas i apparaten.

OBS: När apparaten används för första gången kan det ryka lite. Detta är normalt och kommer avta med tiden.

1. Innan första användning, rengör våffelskålsjärnet enligt beskrivningen i paragrafen för "rengöring & underhåll".
2. Tryck in låsmekanismen för att frigöra låset på apparaten.
3. Öppna apparaten genom att dra upp handtaget.
4. Häll i våffelsmet i de nedre stekjärnen.
5. Stäng locket och sätt på apparaten genom att ansluta den till ett standardeluttag. Kontrollera att indikatorlampan lyser orange.

VARNING: Vid användning blir stekjärnen och metallytorna i apparaten varma. Använd grytvantar och vidrör endast den svarta delen på handtaget.

6. Efter att apparaten värmts upp i ca fem minuter, lyser indikatorlampan grön för att indikera att apparaten är redo att användas.
7. Använd handtaget för att lyfta upp det övre järnet. Placera maten på det lägre järnet med köksredskap i trä eller värmetålig plast.

IAKTTA FÖRSIKTIGHET: Använd inte köksredskap i metall med apparaten då det repar och skadar järnens non-stick beläggning.

8. Använd handtaget för att sänka det övre järnet och låt det vila ovanpå maten.
9. När våffelskålen är tillagad enligt önskemål, lyft handtaget för att öppna grilljärnet, ta bort maten med köksredskapen. Om järnet ska användas för ytterligare tillagning, stäng locket för att bevara värmen.
10. Upprepa steg 7-9 tills all tillagning är färdig.
11. Stäng av apparaten genom att koppla bort nätsladden från eluttaget.
12. Rengör och torka apparaten när den har svalnat.
13. Lås apparaten i låst läge genom att trycka ner låsmekanismen som sitter längst bort på handtaget.

OBS: Tillagningstiden för våffelskålarna beror på smetens tjocklek och vilken typ av smet det är

Recept

Grundrecept för våffelskålar:

- | | | | |
|---------|---------------|--------------|-------------|
| • Smör: | 100g | • Mjolk: | 4 deciliter |
| • Ägg: | 2 st. | • Salt: | 1 nypa |
| • Mjöl: | 3,5 deciliter | • Bakpulver: | 2 tsk |

Rengöring & Underhåll

- Innan rengöring av apparaten, koppla ur den ur eluttaget och vänta tills den har svalnat helt och hållet.
- Torka endast av utsidan med en lätt fuktad trasa för att säkerställa att ingen fukt, olja eller fett kommer in i ventilationsskåror.
- Rengör varken insida eller utsida med rengöringssvamp med slipmedel eller stålull då detta skadar apparatens finish.
- Doppa inte apparaten in i vatten eller annan vätska.

Garanti

Champion Nordic garanterar att den här produkten är fri från tillverkningsdefekter vad gäller material och hantverk under 2 år i Sverige, Norge, Danmark och Finland. Garantin börjar löpa den dag då produkten köps eller levereras. Champion Nordic har ingen skyldighet att reparera eller ersätta produkter som inte åtföljs av ett giltigt inköpsbevis. Denna garanti gäller endast för produkter som köps och används för hemmabruk och omfattar inte skador som uppstår till följd av missbruk, misslyckande med att följa Champion Nordics instruktioner eller då produkten har modifierats eller utsatts för en ej godkänd reparation, felaktig emballering av ägaren, normalt slitage eller felhantering av ett transportföretag.

Korrekt avfallshantering

Denna symbol på produkten eller i instruktionerna betyder att den ska slängas separat från annat hushållsavfall när den inte fungerar längre. Inom EU finns separata återvinningssystem för avfall. Kontakta lokala myndigheter eller din återförsäljare för mer information.



CHAMPION

Champion®

Makadamgatan 14 | 254 64 Helsingborg | Sweden
info@championnordic.se

Designed in Sweden | Assembled in China



VIGTIGE SIKKERHEDSFORANSTALTNINGER

Signalord-definitioner

- DA**
- FARE** Angiver en overhængende farlig situation som, hvis den ikke undgås, kan resultere i død eller alvorlig skade. Anvendelse af dette signalord er begrænset til de mest ekstreme situationer.
- ADVARSEL** Angiver en potentielt farlig situation som, hvis den ikke undgås, kan resultere i død eller alvorlig skade
- FORSIGTIG** Indikerer en potentielt farlig situation som, hvis den ikke undgås, kan medføre mindre / moderat skade eller skade på produkt / ejendom. Det advarer også mod usikker anvendelse.

KUN TIL HUSHOLDNINGSBRUG LÆS ALLE INSTRUKTIONER FØR BRUG

Når du anvender dette eller et andet elektrisk apparat, skal du altid følge disse grundlæggende sikkerhedsforanstaltninger:

1. Dette apparat kan bruges af børn i alderen 8 år og derover og af personer med nedsat fysisk, sensorisk eller mental kapacitet eller manglende erfaring og viden hvis de har fået vejledning eller instruktion om brug af apparatet på en sikker måde og forstår de involverede farer. Børn må ikke lege med apparatet. Rengøring og vedligeholdelse må ikke foretages af børn medmindre de er ældre end 8 år og under opsyn.
2. Hold apparatet og dets ledning utilgængeligt for børn under 8 år. Rengøring og vedligeholdelse må ikke foretages af børn uden opsyn.
3. **FORSIGTIG:** varm overflade, overfladerne kan blive varme under brug.
4. Brug altid produktet på en flad, stabil, varmebestandig overflade.
5. Temperaturen på de tilgængelige overflader kan være meget høj når apparatet er i brug. Sørg for ikke at berøre disse varme dele af apparatet.
6. Brug produktet i et godt ventileret område. Hav mindst 4-6 tommers plads på alle sider af produktet for at give tilstrækkelig luftcirkulation.
7. Placer ikke produktet på eller i nærheden af en gas- eller el-brænder eller indenfor eller ovenpå en opvarmet ovn eller anden varmekilde.
8. Lad ikke produktet berøre gardiner, vægbeklædninger, tøj, viskestykker eller andre brændbare materialer under brug.
9. Rør ikke de varme overflader af produktet. Flyt ikke produktet mens det er tilsluttet. Lad produktet afkøle grundigt før det håndteres
10. Brug ikke tilbehør der ikke anbefales til brug sammen med dette produkt eller som ikke sælges af produktproducenten.
11. Brug ikke produktet nær vand eller andre væsker.
12. Placer eller tab ikke produktet i vand eller andre væsker. Hvis produktet falder i vand, skal du straks tage stikket ud af stikkontakten. Rør ikke vandet.
13. Efterlad ikke produktet uden opsyn mens det er i brug. Apparatet er ikke beregnet til at blive betjent ved hjælp af en ekstern timer eller separat fjernbetjeningssystem.
14. Apparatet er ikke beregnet til at blive delvist nedsænket i vand til rengøring.
15. Træk ikke i ledningen hvor den forbinder produktet, da ledningen kan gå i stykker.
16. Stik ikke produktet i en stikkontakt med en våde hænder.
17. Hold produktet og dets ledning væk fra opvarmede overflader.
18. Anvend aldrig dette produkt hvis det har en beskadiget ledning eller stik, ikke fungerer korrekt, er blevet tabt, beskadiget eller udsat for vand eller andre væsker.
19. Hvis ledningen er beskadiget, skal den udskiftes af fabrikanten eller dennes serviceagent eller en tilsvarende kvalificeret person for at undgå fare.

20. Dette apparat er beregnet til brug i husholdningen og lignende miljøer såsom: personale-køkkener, i butikker, kontorer og andre arbejdsmiljøer, af kunder på hoteller, moteller og andre boligmiljøer, bed and breakfast-miljøer.

FORSIGTIG: For at mindske risikoen for personskade eller skade på produkt / ejendom:

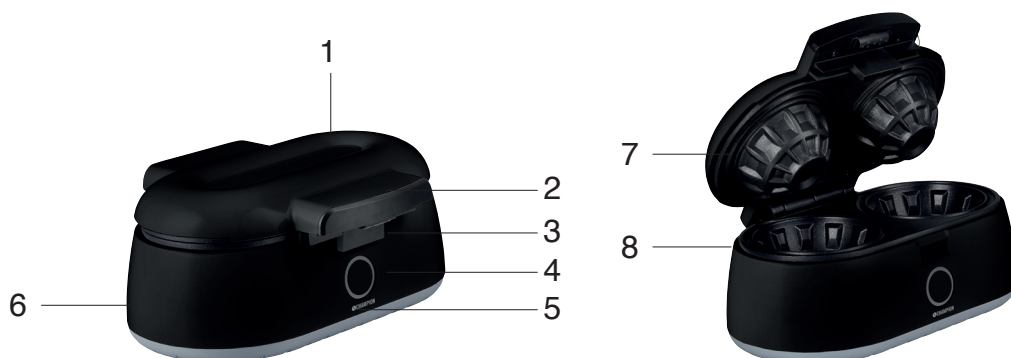
- Dette produkt er beregnet til indendørsbrug, ikke-industrielt, ikke-kommercielt, udelukkende til husholdningsbrug som panini-maker og sund grill. Brug ikke varen udendørs eller til andre formål.
- Lad ikke strømkablet hænge hvor man kan snuble over det, eller det kan trækkes i (f.eks. over kanten af et bord).

Specielle instruktioner:

- For at undgå overbelastning af kredsløb når du bruger dette produkt, må du ikke betjene et andet høj-wattprodukt på samme elektriske kredsløb.
- En kort ledning leveres med dette produkt. En forlængerledning anbefales ikke til brug sammen med dette produkt, men hvis nødvendigt:
 - Den markerede elektriske vurdering af ledningen skal være mindst ligeså stor som den for produktet.
 - Arranger forlængerledningen så den ikke hænger, hvor man kan snuble over den eller trække i den utilsigtet.

Komponenter

1. Øvre kabinet
2. Håndtagscover
3. Lås
4. Lampe
5. Powercover
6. Nedre kabinet
7. Øvre plade
8. Nedre plade



Anvendelse

ADVARSEL: Brug ikke dette produkt til madlavning eller optøning af frossen mad. Al mad skal være fuldstændigt optøet inden det tilberedes med dette produkt.

BEMÆRK: Ved første brug af dette produkt kan det forårsage lidt røg. Dette er normalt og vil aftage ved yderligere brug.

1. Før du bruger vaffel-makeren for første gang, skal du rengøre den som beskrevet i afsnittet "Pleje og vedligeholdelse".
2. Tryk enden ind på låsen nærmest håndtaget for at låse produktet op.
3. Åbn enheden ved at trække håndtaget opad.
4. Hæld vaffeldeji i de nedre plader
5. Luk pladerne, og tænd for apparatet ved at sætte det i en stikkontakt. Kontroller at strøm-indikatorlyset lyser orange.

ADVARSEL: Apparats kogeplader og metaloverflader bliver varme når de bruges. For at undgå brandfare skal du bruge varmebestandige grydelapper eller handsker og kun berøre den sorte del af håndtaget.

6. Når enheden er forvarmet i ca. fem minutter, lyser indikatorlyset grønt hvilket betyder, at produktet er klar til brug.
7. Brug håndtaget til at løfte den øverste plade. Placer mad på den nederste plade ved hjælp af træ- eller plastvarmebestandige redskaber.

FORSIGTIG: Brug ikke metalredskaber på dette produkt da de vil ridse og beskadige pladernes non-stick coating.

8. Brug håndtaget til at sænke og hvile den øverste plade oven på maden.
9. Når vafflerne er tilberedt efter ønske, løftes håndtaget for at åbne pladerne, fjern vaffelskålen ved hjælp af redskaber. Hvis der skal laves mere mad på dette tidspunkt, skal du lukke pladerne for at spare på varmen.
10. Gjentag trin 7-9 indtil al madlavning er færdig, brug madolie efter behov.
11. Sluk for produktet ved at tage ledningen ud af stikkontakten.
12. Når enheden er helt afkølet, skal den rengøres og tørres.
13. Lås enheden i sin lukkede position ved at trykke på enden af låsen længst væk fra håndtaget.

BEMÆRK:

- Tilberedningstiden for vaffler afhænger af dejens type og tykkelse.

Opskrift

Generel opskrift på vaffler:

- | | | | |
|------------|---------------|---------------|-------------|
| • Smør: | 100 g | • Mælk: | 4 deciliter |
| • Hele æg: | 2 styk | • Salt: | 1 knivspids |
| • Mel: | 3,5 deciliter | • Bagepulver: | 2 tsk |

Rengøring & vedligeholdelse

- Før rengøring skal du tage stikket ud og vente til apparatet og pladerne køler ned.
- Tør ydersiden af med en let fugtet klud så der ikke kommer fugt, olie eller fedt i kølesporene.
- Rengør ikke indvendigt eller udvendigt med slibesud eller ståluld da dette vil beskadige overfladen.
- Må ikke nedsænkes i vand eller anden væske.

Garanti

Champion Nordic garanterer at dette produkt ikke har nogen fremstillingsfejl i forhold til materiale og forarbejdning. Garantien gælder i to år i Sverige, Norge, Danmark og Finland. Garantien begynder fra den dag hvor produktet købes eller leveres. Champion Nordic er ikke forpligtet til at reparere eller erstatte produkter som ikke er ledsaget af et gyldigt købsbevis. Denne garanti gælder kun for produkter som er købt og brugt derhjemme, og den omfatter ikke skader som er opstået som følge af misbrug, manglende opmærksomhed på Champion Nordics instruktioner, modifikationer, ikke-godkendte reparationer, forkert indpakning fra ejerens side, normal slitage eller fejlhåndtering hos et transportfirma.

Korrekt affaldshåndtering

Dette symbol på produktet eller i instruktionerne betyder at det skal smides ud separat fra andet husaffald, når det ikke fungerer længere. I EU findes separate genbrugssystemer for affald. Kontakt de lokale myndigheder eller din sælger for mere information.



CHAMPION

Champion®

Makadamgatan 14 | 254 64 Helsingborg | Sweden
info@championnordic.se

Designed in Sweden | Assembled in China



VIKTIGE SIKKERHETSINSTRUKSJONER

Signalord-definisjoner

FARE: Indikerer en overhengende fare, som kan resultere i dødsfall eller alvorlig skade hvis den ikke unngås. Dette signalordet brukes bare i de mest ekstreme situasjoner.

ADVARSEL: Indikerer en potensielt farlig situasjon, som kan resultere i dødsfall eller alvorlig skade hvis den ikke unngås.

VÆR FORSIKTIG: Indikerer en potensielt farlig situasjon, som kan resultere i mindre/modrate skader på personer eller apparat og eiendom. Dette signalordet advarer også om usikker bruk.

KUN FOR BRUK I HUSHOLDNINGER! LES GJENNOM ALLE INSTRUKSJONENE FØR BRUK!

Følg alltid disse grunnleggende sikkerhetsinstruksjonene ved bruk av dette, eller ethvert annet elektrisk apparat:

1. Dette apparatet kan benyttes av barn fra 8 år og oppover, og personer med reduserte fysiske, sensoriske eller mentale evner, eller manglende erfaring og kunnskap, dersom de får tilsyn eller instruksjoner vedrørende bruk av apparatet på en trygg måte, og forstår de potensielle farene. Barn skal ikke leke med apparatet. Rengjøring og vedlikehold skal ikke utføres av barn med mindre de er over 8 år og overvåkes.
2. Hold apparatet og ledningen utenfor rekkevidden til barn under 8 år. Rengjøring og vedlikehold skal ikke utføres av barn uten tilsyn.
3. **VÆR FORSIKTIG:** Varme overflater. Overflatene blir varme under bruk.
4. Bruk alltid apparatet på en flat, stabil og varmebestandig overflate.
5. Temperaturen på de tilgjengelige overflatene kan bli veldig høy når apparatet er i bruk. Pass på å ikke berøre disse varme delene av apparatet.
6. Bruk apparatet i et rom med god ventilasjon. Ha minst 10–15 cm med luft rundt alle sider av apparatet for tilstrekkelig luftsirkulasjon.
7. Ikke plasser apparatet på, eller i nærheten av, en gassbrenner eller elektrisk brenner, inni eller på toppen av en varm ovn eller andre varmekilder.
8. Ikke la apparatet komme nær gardiner, veggbelegg, klær, kjøkkenhåndklær eller andre brannfarlige materialer mens det er i bruk.
9. Ikke rør apparatets varme overflater. Ikke flytt apparatet mens det er koblet til stikkontakten. La apparatet kjøle seg helt ned før det håndteres.
10. Ikke bruk tilbehør som ikke er anbefalt til bruk sammen med dette apparatet, eller som ikke selges av produsenten.
11. Ikke bruk apparatet i nærheten av vann eller andre væsker.
12. Ikke plasser eller senk apparatet i vann eller andre væsker. Hvis apparatet faller i vannet skal det øyeblikkelig kobles fra stikkontakten. Ikke rør vannet eller stikk hendene ned i vannet.
13. La ikke apparatet være uovervåket mens det er i bruk. Apparatet er ikke tiltenkt bruk med en ekstern timer eller separat fjernkontrollsystem.
14. Apparatet skal ikke senkes delvis i vann ved rengjøring.
15. Ikke utsett ledningen for belastning der hvor den er koblet til apparatet, da ledningen kan bli slitt og ødelagt.
16. Ikke koble apparatet til eller fra stikkontakten med våte hender.
17. Hold apparatet og strømledningen unna varme overflater.
18. Bruk aldri dette apparatet dersom strømledningen eller støpselet er skadet, apparatet ikke fungerer ordentlig eller har blitt mistet i gulvet, skadet eller utsatt for vann eller andre væsker.

19. Dersom strømledningen er skadet må den erstattes av produsenten, produsentens service-agent eller en lignende kvalifisert person for å unngå fare.
20. Dette apparatet er ment for bruk i husholdninger og lignende bruksområder, som personalets kjøkkenområde i butikker, kontorer og andre arbeidsplasser, av gjester på hoteller, moteller, bed and breakfast og andre overnattingssteder.

NO

VÆR FORSIKTIG: For å redusere risikoen for personskader eller skader på apparat og eiendom:

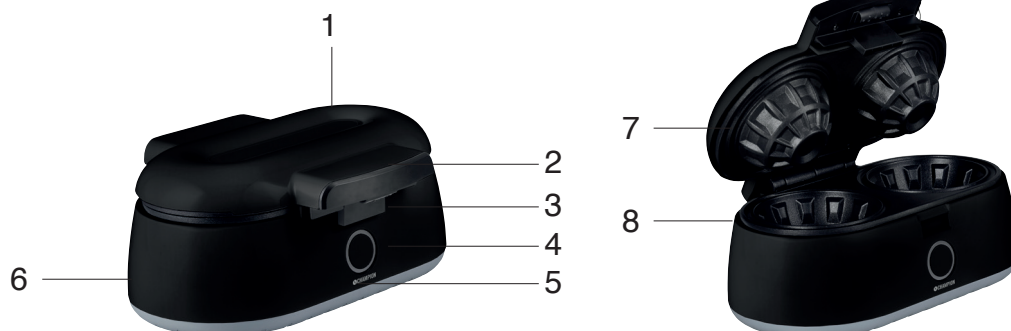
- Dette apparatet er kun ment for bruk i innendørs, ikke-industrielle, ikke-kommersielle husholdninger, og kun som vaffelskåljern. Ikke bruk apparatet utendørs, eller til andre formål.
- Ikke la strømledningen henge slik at man kan snuble i den eller dra i den (f.eks. over kanten av bordet eller benken).

SPESIELLE INSTRUKSJONER:

- Ikke bruk et annet apparat med høy wattstyrke i den samme elektriske kretsen, for å unngå overbelastning når apparatet er i bruk.
- En kort strømledning følger med dette apparatet. Det anbefales ikke å bruke skjøteledning til dette apparatet, men hvis det er nødvendig:
 - Den oppgitte spenningen på ledningen på være minst like høy som den på apparatet.
 - Plasser skjøteledningen slik at den ikke henger hvor man kan snuble i den eller dra utilsiktet i den.

Parts

1. Overdel
2. Håndtakbeskyttelse
3. Låsemekanisme
4. Indikasjonslys
5. Strømbeskyttelse
6. Underdel
7. Øvre plate
8. Nedre plate



Bruk

VÆR FORSIKTIG: Ikke bruk dette apparatet for å tilberede eller tine frossen mat. All mat må være helt tint før dette apparatet tas i bruk.

OBS: Ved første gangs bruk kan det komme litt røyk. Det er normalt, og vil avta etter hvert.

1. Rengjør vaffelskåljernet som beskrevet i avsnittet "Rengjøring og vedlikehold" før første gangs bruk.
2. Trykk inn låsemekanismen nærmest håndtaket for å låse opp apparatet.
3. Åpne apparatet ved å dra håndtaket opp.
4. Hell vaffelrøre i den nederste delen.
5. Lukk apparatet og skru det på ved å koble det til en standard stikkontakt. Sjekk at indikatorlyset for av/på lyser oransje.

ADVARSEL: Platene og metalloverflatene vil bli varme når de er i bruk. For å unngå forbrenningsfare, bruk grytelapper eller grytevotter og berør bare den sorte delen av håndtaket.

6. Når apparatet har varmet seg opp i rundt fem minutter, vil indikatorlyset for «klar» lyse grønt for å vise at apparatet er klart til bruk.
7. Bruk håndtaket for å løfte den øverste platen. Plasser maten på den nederste platen med et varmebestandig redskap i tre eller plast.

VÆR FORSIKTIG: Ikke bruk metallredskaper på dette apparatet, da de vil skrape opp og skade platenes non-stick-belegg.

8. Bruk håndtaket for å senke den øverste platen, og la den hvile på maten.
9. Løft håndtaket for å åpne jernet når vaffelen er ferdig. Fjern deretter vaffelskålen ved hjelp av redskapene. Lukk jernet for å bevare varmen dersom flere vafler skal lages.
10. Repeter steg 7–9 til alle vaflene er ferdige.
11. Skru av apparatet ved å trekke strømledningen ut fra stikkontakten.
12. Rengjør og tørk apparatet når det er helt avkjølt.
13. Lås apparatet når det er lukket ved å trykke ned låsmekanismen som sitter lengst unna håndtaket.

OBS:

- Steketiden til vaffelskålen er avhengig av tykkelsen på røren og hva slags type røre det er.

Oppskrift

Grunnopskrift for vaffelskåler:

- | | | | |
|---------|---------------|---------------|-------------|
| • Smør: | 100 g | • Melk: | 4 desiliter |
| • Egg: | 2 stk. | • Salt: | 1 klype |
| • Mel: | 3,5 desiliter | • Bakepulver: | 2 ts |

Rengjøring & Vedlikehold

- Koble apparatet fra strømmen og la det avkjøle seg før rengjøring.
- Tørk bestandig over utsiden med en lett fuktet klut, og unngå at fuktighet, olje og fett kommer ned i ventilasjonssporene.
- Ikke rengjør innsiden eller utsiden med en slipende svamp, skureklut eller stålull, da dette vil skade overflaten.
- Ikke senk apparatet i vann eller annen væske.

Garanti

Champion Nordic garanterer at dette produktet er fri for fabrikkasjonsfeil når det kommer til materialer og håndverk under 2 år i Sverige, Norge, Danmark og Finland. Garantien starter å løpe den dagen produktet kjøpes eller leveres. Champion Nordic har ikke plikt til å reparere eller erstatte produkter dersom et gyldig innkjøpsbevis ikke følger med. Denne garantien gjelder kun for produkter som kjøpes og brukes til hjemmebruk, og omfatter ikke skader som oppstår som følge av misbruk, svikt i å følge Champion Nordics instruksjoner på grunn av at produktet har blitt modifisert eller utsatt for en godkjent reparasjon, feilaktig pakking av eieren, normal slitasje eller feilhåndtering av et transportforetak.

Korrekt avfallshåndtering

Dette symbolet på produktet eller i instruksjonene betyr at det skal kastes separat fra annet husholdningsavfall når det ikke virker lenger. Det finnes leveringspunkter og gjenbruksstasjoner som skal håndtere denne typen avfall. Kontakt lokale myndigheter eller forhandler for mer informasjon.



CHAMPION

Champion®
Makadamgatan 14 | 254 64 Helsingborg | Sweden
info@championnordic.se
Designed in Sweden | Assembled in China



TÄRKEITÄ TURVALLISUUSOHJEITA

Sanasto - Varoitukset

- FI VAARA** Ilmaisee välittömän vaaratilanteen, joka, jos sitä ei vältetä, saattaa johtaa kuolemaan tai vakavaan loukkaantumiseen. Tätä sanaa käytetään vain äärimmäisissä tilanteissa.
- VAROITUS** Ilmaisee mahdollisesti vaarallisen tilanteen, joka voi johtaa kuolemaan tai vakavaan loukkaantumiseen, jos sitä ei vältetä.
- HUOMIO** Ilmaisee mahdollisesti vaarallisen tilanteen, joka voi johtaa tuotteen tai omaisuuden vaurioitumiseen tai vahingoittumiseen, jos sitä ei vältetä. Tämä varoittaa myös tuotteen epävarmasta käytöstä.

AINOASTAAN KOTITALOUSKÄYTTÖÖN LUE KÄYTTÖOHJEET ENNEN KÄYTTÖÄ

Noudata aina seuraavia turvaohjeita tämän tai muun elektronisen laitteen käytössä:

1. Tätä laitetta voivat käyttää 8-vuotiaat ja sitä vanhemmat lapset sekä henkilöt, joilla on heikentynyt fyysinen, aistillinen tai henkinen kyky tai kokemuksen ja tiedon puute, jos he ovat saaneet ohjeet laitteen turvallisesta käytöstä ja ymmärtävät siihen liittyvät vaarat. Lapset eivät saa leikkiä laitteen kanssa. Lapset eivät saa puhdistaa tai huoltaa laitetta, elleivät he ole yli 8-vuotiaita ja aikuisen seurassa.
2. Pidä laite ja sen virtajohto alle 8-vuotiaiden lasten ulottumattomissa. Lapset eivät saa tehdä puhdistusta ja huoltoa ilman aikuisen valvontaa.
3. **HUOMIO:** Kuumat pinnat. Pinnat saattavat kumentua käytön aikana.
4. Käytä laitetta aina tasaisella, vakaalla ja lämmönkestävällä pinnalla.
5. Laitteen pinnat voivat tulla hyvin kuumiksi, kun laitetta käytetään. Varmista, että et koske näitä laitteen kuumia osia.
6. Käytä laitetta huoneessa, jossa on hyvä ilmanvaihto. Jätä vähintään 10-15 cm vapaata tilaa laitteen kaikille puolille, jotta ilmavirtaus olisi riittävä.
7. Älä aseta laitetta kaasun tai sähköpolttimen päälle tai lähelle, kuumaan uuniin tai muuhun lämmönlähteeseen tai sen päälle.
8. Älä anna laitteen koskettaa verhoja, seiniä, vaatteita, keittiöpyyhkeitä tai muita helposti syttyviä materiaaleja käytön aikana.
9. Älä kosketa laitteen kuumia pintoja. Älä siirrä laitetta, kun se on kytketty pistorasiaan. Anna laitteen jäähtyä kokonaan ennen sen käsittelyä.
10. Älä käytä osia tai lisävarusteita, joita ei suositella käytettäväksi tämän laitteen kanssa tai joita valmistaja ei myy.
11. Älä käytä laitetta veden tai muiden nesteiden lähellä.
12. Älä aseta tai pudota laitetta veteen tai muihin nesteisiin. Jos laite putoaa veteen, irrota se välittömästi pistorasiasta. Älä koske veteen tai poista laitetta vedestä.
13. Älä jätä laitetta ilman valvontaa sitä käytettäessä. Laitetta ei ole tarkoitettu käytettäväksi ulkoisen ajastimen tai erillisen kauko-ohjausjärjestelmän kanssa.
14. Laitetta ei saa kastaa osittain veteen puhdistusta varten.
15. Älä altista virtajohtoa kuormitukselle laitteen liitäntäpisteessä, koska se voi kuluttaa ja tuhota virtajohtoa.
16. Älä käsittele pistoketta märillä käsillä.
17. Pidä laite ja sen virtajohto kaukana kuumista pinnoista.
18. Älä käytä laitetta, jos sen virtajohto tai pistoke on vaurioitunut, jos laitteessa on toimintahäiriö, se on pudonnut, vaurioitunut tai altistunut vedelle tai muille nesteille.
19. Jos virtajohto on vaurioitunut, valmistajan, sen huoltoliikkeen tai vastaavan pätevän henkilön on vaihdettava se vaaran välttämiseksi.

20. Tämä laite on tarkoitettu kotitalouskäyttöön ja vastaavaan käyttöön, kuten henkilökunnan käyttöön kaupoissa, toimistoissa ja muissa työympäristöissä, hotellin asiakkaille, motellin asiakkaille, hostellin vieraille sekä aamiaismajoituksiin tai muihin majoituspaikkoihin.

HUOMIO: Henkilövahinkojen tai laitteen ja omaisuuden vahingoittumisen vaaran estämiseksi:

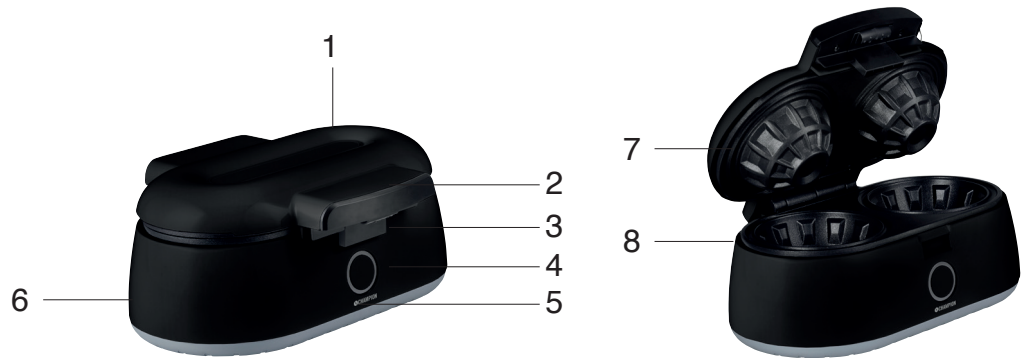
- Laite on tarkoitettu vain sisä- ja kotikäyttöön, ei teolliseen tai kaupalliseen käyttöön, ja vain vohvelirautana. Älä käytä laitetta ulkona tai muihin tarkoituksiin.
- Älä anna virtajohdon roikkua niin, että sen yli on mahdollista kompastua tai kaatua (esimerkiksi pöydän reunan yli).

ERITYISOHJEET:

- Vältä ylikuormitusta, kun laitetta käytetään, äläkä liitä toista virtaa kuluttavaa laitetta samaan virtalähteeseen.
- Laitteen mukana toimitetaan lyhyt virtajohto. Jatkojohtoa ei suositella, mutta jos sitä tarvitaan, sovelletaan seuraavaa:
 - Johdon sähköisen jännitteen on oltava vähintään yhtä suuri kuin laitteen jännite.
 - Aseta jatkojohto paikalleen niin, että se ei roiku paikassa, jossa sitä voi liikuttaa tai vetää tahattomasti.

Tuotekuvaus

1. Laitteen yläosa
2. Kahvasuojus
3. Lukitusmekanismi
4. Lamppu
5. Sähköpistorasian suoja
6. Laitteen alaosa
7. Ylempi paistorauta
8. Alempi paistorauta



Käyttö

HUOMIO: Älä käytä laitetta pakastetun ruoan valmistukseen tai sulattamiseen. Kaikki ruoat on sulatettava kokonaan ennen laitteessa valmistamista.

HUOMAUTUS: Laitteesta saattaa tulla hieman savua, kun sitä käytetään ensimmäistä kertaa. Tämä on normaalia ja poistuu ajan myötä.

1. Puhdista vohvelirauta ennen ensimmäistä käyttöä puhdistus- ja huolto-osassa kuvatulla tavalla.
2. Vapauta laitteen lukitus painamalla lukitusmekanismia.
3. Avaa laite vetämällä kahvaa ylös.
4. Kaada vohvelitaikina alempaan paistorautaan.
5. Sulje kansi ja kiinnitä laite liittämällä se tavalliseen pistorasiaan. Tarkista, että merkkivalo palaa oranssina.

VAROITUS: Laitteen rautapinnat ja metallipinnat kuumenevat käytön aikana. Käytä patakinnasta ja kosketa vain kahvan mustaa osaa.

6. Merkkivalo palaa vihreänä, kun laite on lämmennyt noin viisi minuuttia, mikä osoittaa, että laite on käyttövalmis.
7. Nosta ylärauta kahvasta. Aseta ruoka alemmalle raudalle esimerkiksi puusta tai lämpöä kestävästä muovista valmistetulla keittiöväliseinällä.

HUOMAUTUS: Älä käytä metalliesineitä laitteen kanssa, koska se naarmuttaa ja vahingoittaa raudan tarttumaton pinoitetta.

8. Laske ylärauta kädensijan avulla ja anna sen levätä ruoan päällä.
9. Kun vohveli on kypsennetty halutusti, nosta kahvaa avataksesi ylemmän paistoraudan ja poista ruoka keittiövälineen avulla. Jos vohvelirautaa on tarkoitus käyttää edelleen ruoanlaittoon, sulje kansi lämmön säilyttämiseksi.
10. Toista vaiheet 7-9, kunnes kaikki ruoka on valmis.
11. Sammuta laite irrottamalla virtajohto pistorasiasta.
12. Puhdista ja kuivaa laite, kun se on jäähtynyt.
13. Lukitse laite lukittuun asentoon painamalla alaspäin lukitusmekanismia, joka sijaitsee kädensijassa.

HUOM:

- Vohvelien kypsennysaika riippuu taikinan paksuudesta ja laadusta.

Resepti

Vohvelien perusresepti:

- | | |
|--------------------------|---------------------------|
| • Voita: 100 g | • Maitoa: 4 desilitraa |
| • Munat: 2 kpl | • Suolaa: 1 hyppysellinen |
| • Jauhoa: 3,5 desilitraa | • Leivinjauhe: 2 tl |

Puhdistus ja huolto

- Ennen kuin puhdistat laitteen, irrota se pistorasiasta ja odota, kunnes se on täysin jäähtynyt.
- Pyyhi ulkoreuna vain kostealla liinalla varmistaaksesi, ettei ilmanvaihtoaukkoihin pääse kosteutta, öljyä tai rasvaa.
- Älä puhdista sisä- tai ulko-osia puhdistussienellä, joka on hankaavaa materiaalia tai teräsvillalla, sillä se vahingoittaa laitteen pintoja.
- Älä upota laitetta veteen tai muuhun nesteeseen.

Takuu

Champion Nordic takaa, että tässä tuotteessa ei ole materiaaliin tai käsityöhön liittyviä valmistusvikoja. Takuu on voimassa 2 vuotta Ruotsissa, Norjassa, Tanskassa ja Suomessa. Takuu alkaa siitä hetkestä, kun tuote joko ostetaan tai toimitetaan. Champion Nordicilla ei ole velvollisuutta korjata tai korvata tuotetta, johon ei ole voimassa olevaa ostotodistusta. Tämä takuu on voimassa ainoastaan tuotteissa, jotka ostetaan kotikäyttöön ja joita käytetään kotona. Takuu ei kata vaurioita, jotka johtuvat tuotteen väärinkäytöstä, Champion Nordicin käyttöohjeiden noudattamatta jättämisestä, siitä että tuotetta on käsitelty tai korjattu ei-hyväksyttävällä tavalla, tuotteen omistajan virheellisistä pakkaustoimista tuotetta käsiteltäessä, normaalista kulumisesta tai kuljetusyrityksen suorittamista vääränlaisista käsittelytavoista.

Oikea hävittäminen

Tämä symboli tuotteessa tai ohjeissa tarkoittaa, että laite täytyy hävittää erillään muista talousjätteistä, kun se ei enää toimi. EU:n sisällä on jätteille erillisiä kierrätysjärjestelmiä. Lisätietojen saamiseksi ota yhteyttä paikallisiin viranomaisiin tai jälleenmyyjäsi.



CHAMPION

Champion®

Makadamgatan 14 | 254 64 Helsingborg | Sweden
info@championnordic.se

Designed in Sweden | Assembled in China

