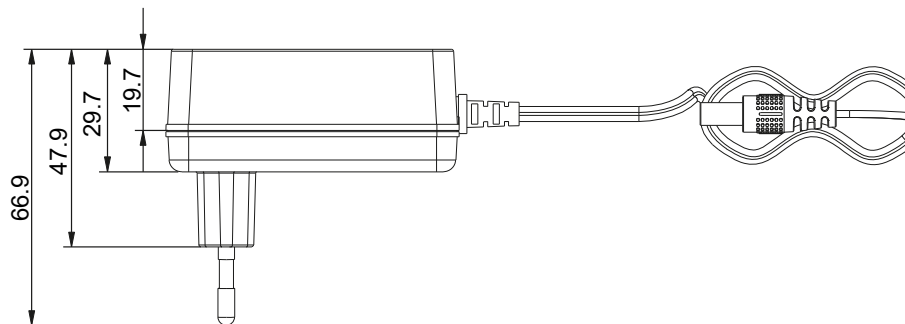
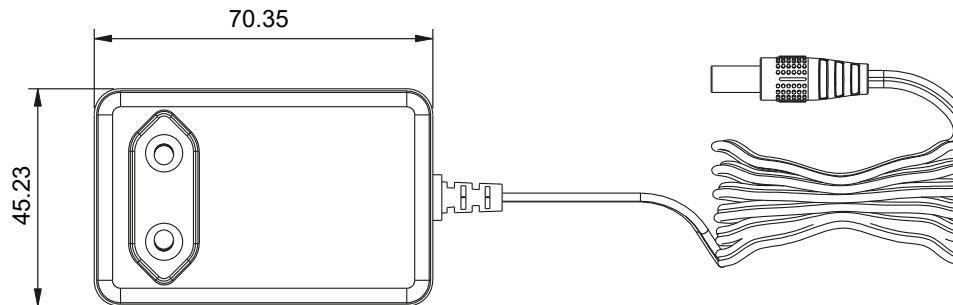


1 2 3 4 5 6 7 8 9 10 11 12 13 14

A
B
C
D
E
F
G
H
I
J



12-V-Netzteil (18 W / 1,5 A)

- mit festgelegter Spannung
- einfach anzuschließen und leise in der Nutzung
- hoher Wirkungsgrad sorgt für eine niedrige Betriebstemperatur und eine lange Lebensdauer
- besonders umweltfreundlich und energieeffizient durch geringen Stand-by-Verbrauch

12 V Power Supply (18 W / 1.5 A)

- with fixed voltage
- easy to connect and quiet during use
- the high efficiency maintains a low operating temperature and ensures a long service life
- especially eco-friendly and energy-efficient thanks to its low stand-by consumption

Änderungen

Änderungen		Datum	Name	Bezeichnung	Blatt
Datum	Name	gez.: 04.10.2023	alw	NTS DC 12V/1,5A (18W) (5.5x2.5mm) sw	1/2
		gepr.: 04.10.2023	anw		
		Norm:		Zeichnungs-Nr.:	von
Änderungen vorbehalten / Subject to change				64976	



1 2 3 4 5 6 7 8 9 10 11 12 13 14

1 2 3 4 5 6 7 8 9 10 11 12 13 14

A

Technische Daten

Anschlüsse: Eurostecker (Typ C, CEE 7/16),
DC-Stecker 5,5 x 2,5 mm

Eingang: 100-240 V ~, 50/60 Hz, 0,5 A

Ausgang: 12,0 V ===, 1,5 A, 18,0 W max.

Durchschnittliche
Effizienz im Betrieb: 86,0 %

Effizienz bei geringer
Last (10 %): 83,6 %

Leistungsaufnahme
bei Nulllast: 0,07 W

Kabellänge: 1,8 m

Gewicht: ca. 110 g

Polarität: positiv

Schutzklasse: II

Betriebsbedingungen: -20 °C ~ +50 °C | 25 ~ 75 % RF

Lagerbedingungen: -40 °C ~ +80 °C | 25 ~ 75 % RF

Schutz vor: Kurzschluss, Überlast, Überspannung,
Überstrom

Farbe: schwarz

Specifications

Connections: *Euro plug (type C, CEE 7/16),
DC plug 5.5 x 2.5 mm*

Input: *100-240 V ~, 50/60 Hz, 0.5 A*

Output: *12.0 V ===, 1.5 A, 18.0 W max.*

Average active
efficiency: *86.0 %*

Efficiency at low
load (10 %): *83.6 %*

No-load power
consumption: *0.07 W*

Cable length: *1.8 m*

Weight: *approx. 110 g*

Polarity of DC connector: *positive*

Protection class: *II*

Operating conditions: *-20 °C ~ +50 °C | 25 ~ 75 % RH*

Storage conditions: *-40 °C ~ +80 °C | 25 ~ 75 % RH*

Protection against: *short-circuit, overload, overvoltage,
overcurrent*

Colour: *black*

A

B

B

C

C

D

D

E

E

F

F

G

G

H

H


I

I

J

J

Änderungen

Datum	Name	gez.:	Datum	Name	Bezeichnung	Blatt
		gez.:	04.10.2023	alw	NTS DC 12V/1,5A (18W) (5.5x2.5mm) sw 	2/2
		gepr.:	04.10.2023	Kürzel		von
		Norm:	Änderungen vorbehalten / <i>Subject to change</i>			64976

1 2 3 4 5 6 7 8 9 10 11 12 13 14