

A

B

C

D

E

F

G

H

I

J

A

B

C

D

E

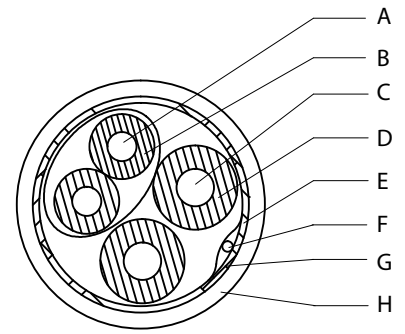
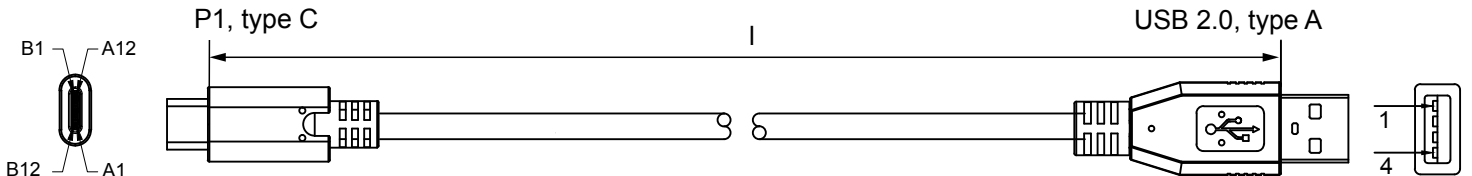
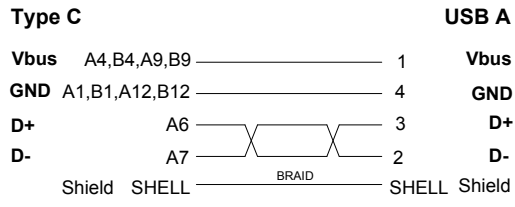
F

G

H

I

J



Nr. / No.	Beschreibung / Description
A	Leiter 7 / 0.12 BC Conductor 7 / 0.12 BC
B	Isulierung HDPE 0,90 mm (weiß / grün) Insulation HDPE 0.90 mm (white / green)
C	Leiter 7 / 0.2 BC Conductor 7 / 0.2 BC
D	Isulierung PVC, 1,1 mm (rot / schwarz) Insulation PVC, 1.1 mm (red / black)
E	Aluminiumfolie 10 x 0,025 mm Aluminium foil 10 x 0.025 mm
F	Erdungsdraht 7 / 0,12 CC Drain Wire 7 / 0.12 CC
G	Geflecht 64 / 0,12 AL Braiding 64 / 0.12 AL
H	Mantel Ø 4,0 ± 0,15 mm (schwarz) Jacket Ø 4.0 ± 0.15 mm (black)



USB 2.0 Kabel USB-C™ auf USB A, schwarz

- geeignet für Geräte mit USB-C™ Anschluss
- superschnelles Laden mit max. 3 A
- Max. Datenübertragungsrate: 480 Mbit/s

- Anschlüsse: USB-C™-Stecker
USB 2.0-Stecker (Typ A)
- Material: PVC,
Stecker vernickelt

- RoHS konform

USB 2.0 cable (USB-C™ to USB A), black

- suitable for devices with USB-C™ connection
- high-speed charging with a maximum of 3 A
- Max. data transmission rate: 480 Mbytes/s

- Connections: USB-C™ plug
USB 2.0 plug (type A)
- Material: PVC,
connectors nickel-plated

- Compliant to RoHS

Art.	Kabellänge (l) / Cable length (l)	AWG
55467	0.5 m	24 + 28
55466	1.0 m	24 + 28
55468	1.8 m	24 + 28

Änderungen

Änderungen		Datum	Name
Datum	Name	gez.:	13.11.2018 ss
17.01.2019	ss	gepr.:	13.11.2018 ss
		Norm:	
Änderungen vorbehalten / Subject to change			

Bezeichnung	Blatt
USB-C™ to USB A cable BLACK	
Zeichnungs-Nr.:	von
55466, 55467, 55468	

